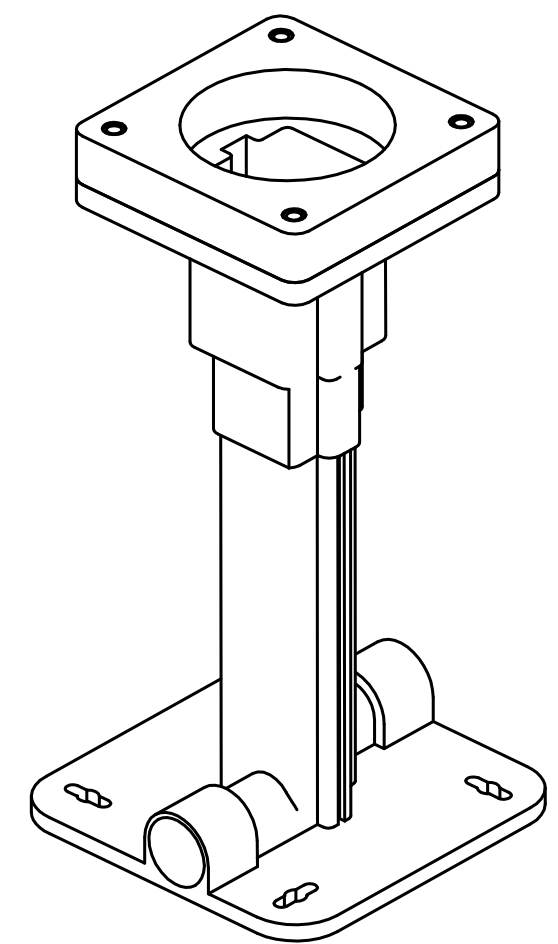


M 1:2



Diese Zeichnung entspricht dem Entwicklungsstand des Zeichnungsdatums bzw. der letzten Änderungseintragung. Aus der Benutzung der Zeichnung können keine Ansprüche, gleich welcher Art, einschließlich Schadenersatzansprüche, abgeleitet und gegen GEZE geltend gemacht werden. Die Zeichnung bleibt unser Eigentum und ist Dritten nur für die Vertragsdauer zur Benutzung überlassen. Sämtliche sich aus der Zeichnung ergebenden Ansprüche stehen ausschließlich GEZE zu. Ohne vorherige Zustimmung von GEZE darf diese Zeichnung weder vervielfältigt noch Dritten zugänglich gemacht werden. This drawing shows the actual state of product development at the date of the drawing or the revision date. No claims for damages in any form can be made against GEZE as a result of the interpretation of this drawing. This drawing remains the property of GEZE and is made available to third parties only for the duration of contractual obligations. All rights connected with this drawing remain in possession of GEZE. This drawing may not be copied or handed over to third parties without the express consent of GEZE.

EMPB = Erstmusterprüfbericht /Initial sample test report

Werkstoff / material siehe Zeichnung see drawing oder / or		Oberflächenbehandlung order of surface treatment		Wärmebehandlung order of heat treatment		ISO 14405 © Maße ohne Toleranzangabe nach Dimensions without individual tolerance indication acc. DIN ISO 2768 m K	
GEZE GmbH P.O. Box 13 63 71226 Leonberg Germany				Benennung / designation Montagefuß f. Boden-Sensortaster Base assembly f. foot switch			
vertraulich / confidential				Blatt / von sheet / of 1 / 1		Material-Nr. ID-no. 184049	
erstellt / drawn Frg. Prod./Rel. Prod		Datum/date 16.08.18 21.08.18		Name u904 tbe1		Maßstab scale 1:2	
Frg. Prod./Rel. Prod				RoHS Compliant		Zeichnungs-Nr. / document-no. 70712-1-1016	
EMPB	Dokversion docversion 00	Datum date 16.08.18	Name name u904	Mitteilungs-Nr. Doc. change no. 2389			